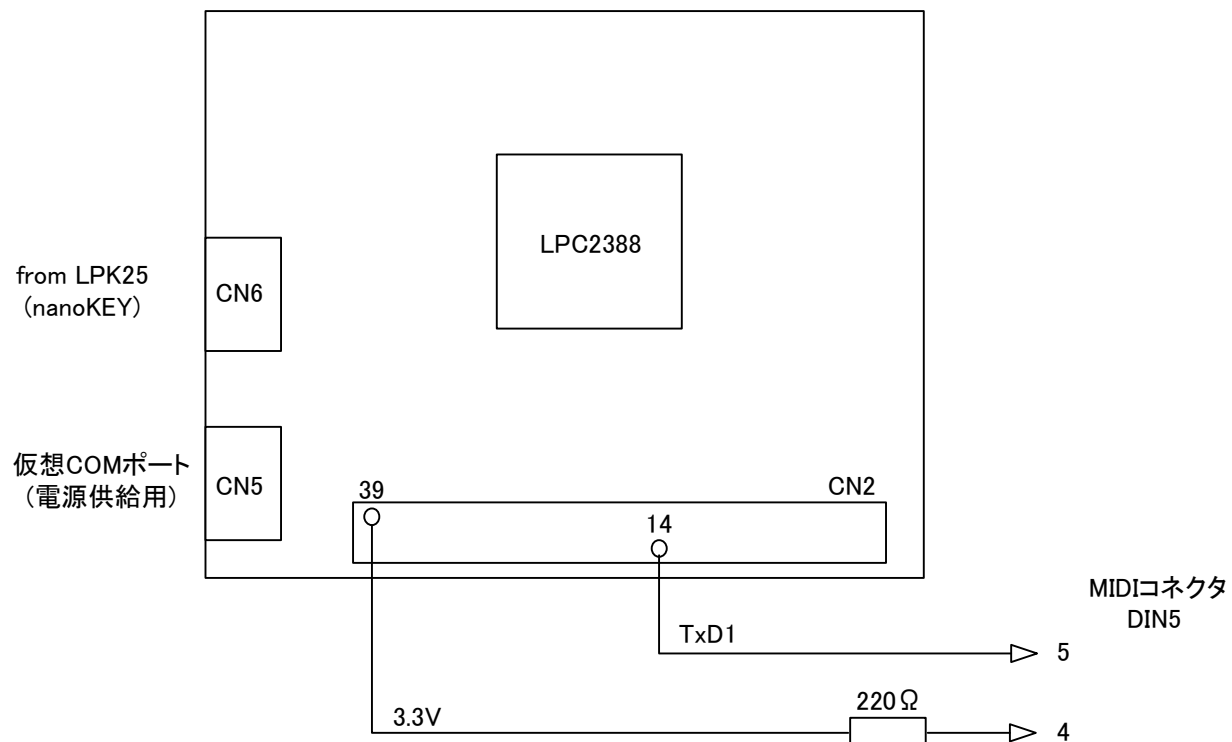


CQ-FRK-NXP-ARM基板
(Interface2009年5月号)



※この回路は実験用です。
実用的には5VロジックへのレベルシフトIC等によるバッファを設けてください。

TITLE	MIDI OUT接続図(実験用バージョン)	Rev.
PROJECT	LPC2388 USB MIDI HOST	DATE Dec.20 2009
		Radio Junk Box