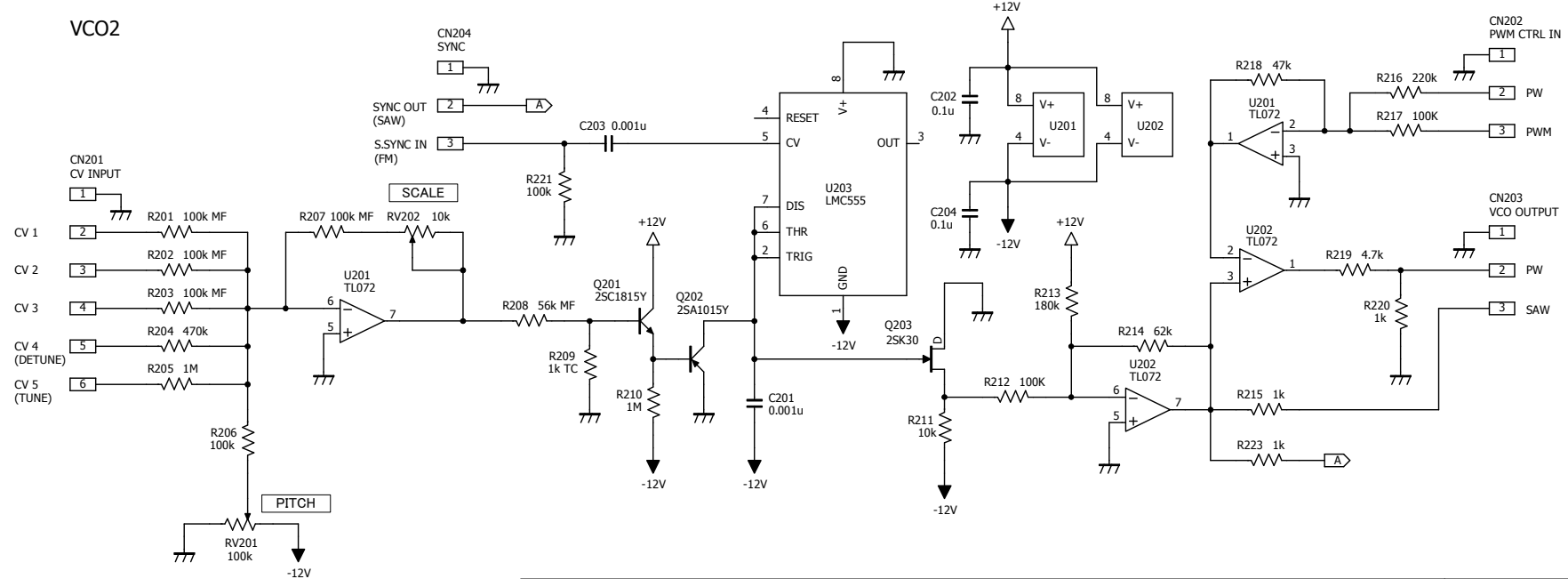
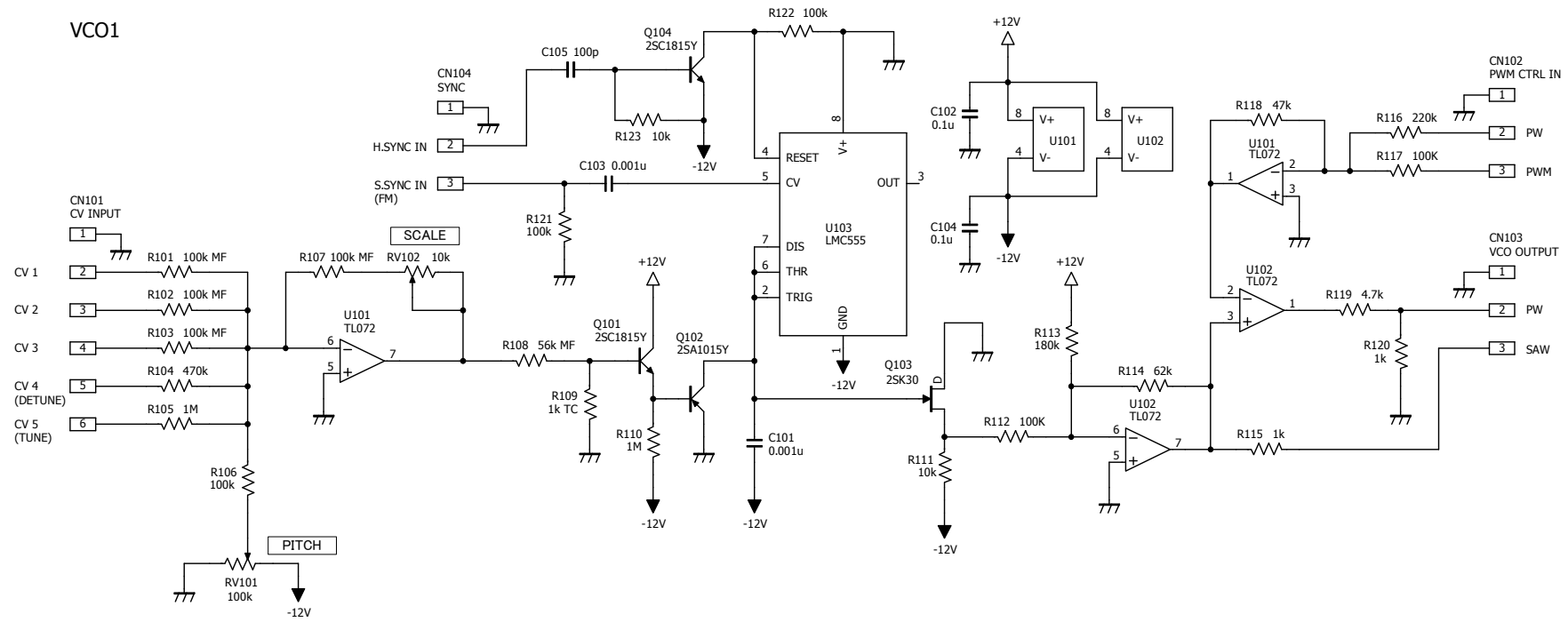
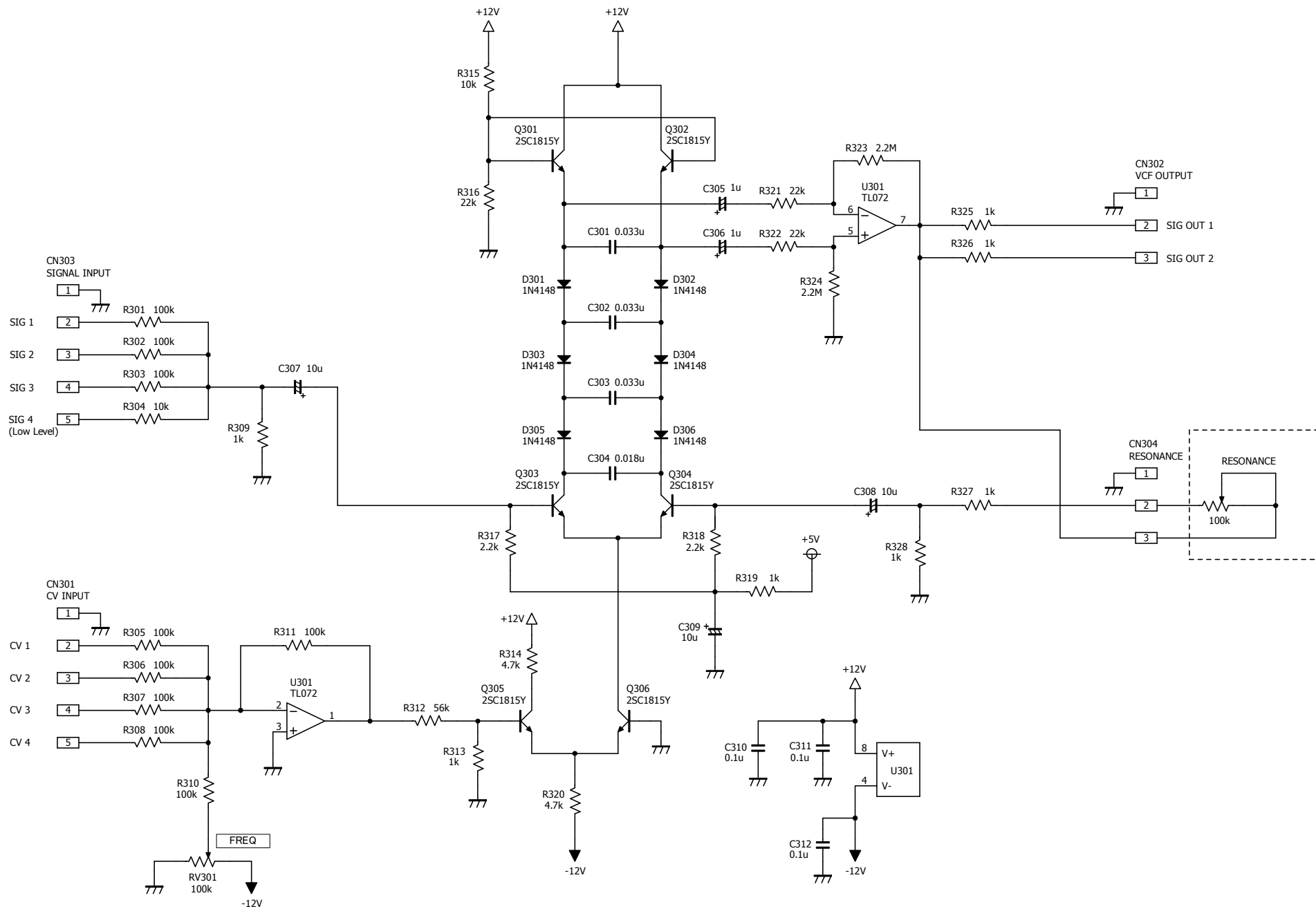


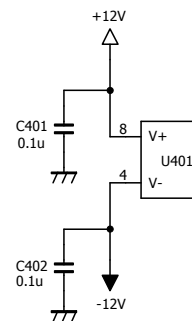
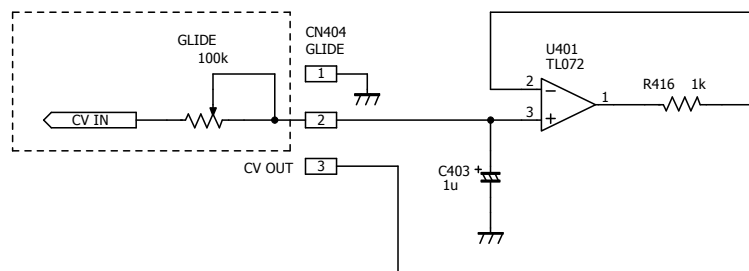
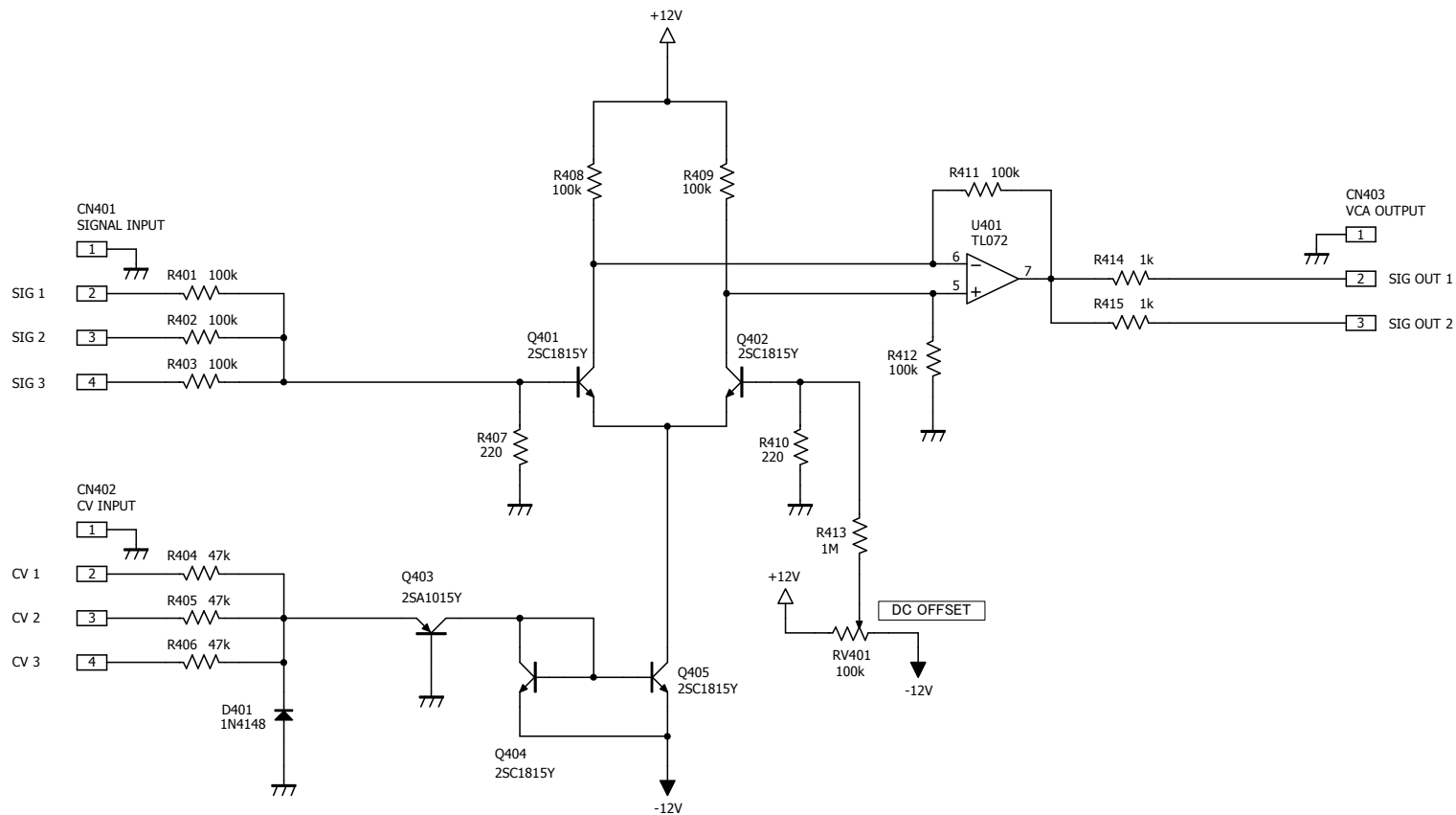
TITLE ブロック図		Rev. Beta
PROJECT ESM - 2 PCB		DATE Sep. 20 2009
札幌標準方式 SAPPORO CITY STANDARD		Radio Junk Box



TITLE	VCO 回路図	Rev.	Beta
PROJECT	ESM - 2 PCB	DATE	Sep. 20 2009
札幌標準方式 SAPPORO CITY STANDARD		Radio Junk Box	

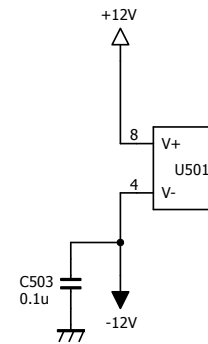
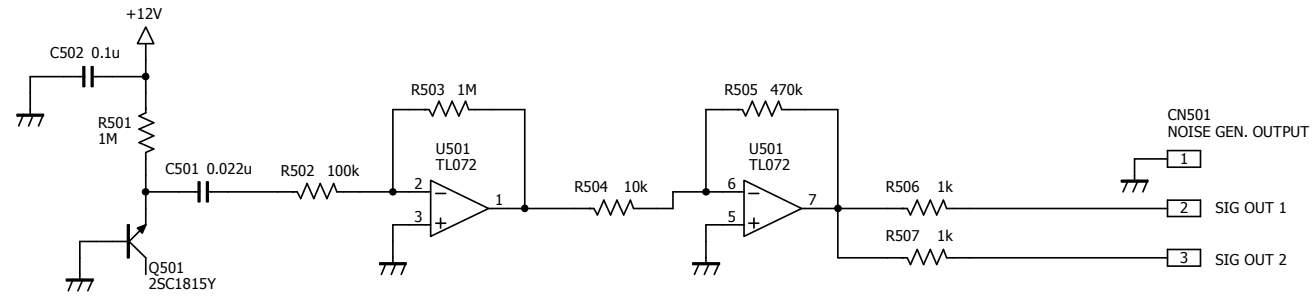


TITLE		VCF 回路図	Rev. 0.2 Beta
PROJECT		ESM - 2 PCB	DATE Sep. 27 2009
		札幌標準方式 SAPPORO CITY STANDARD	Radio Junk Box

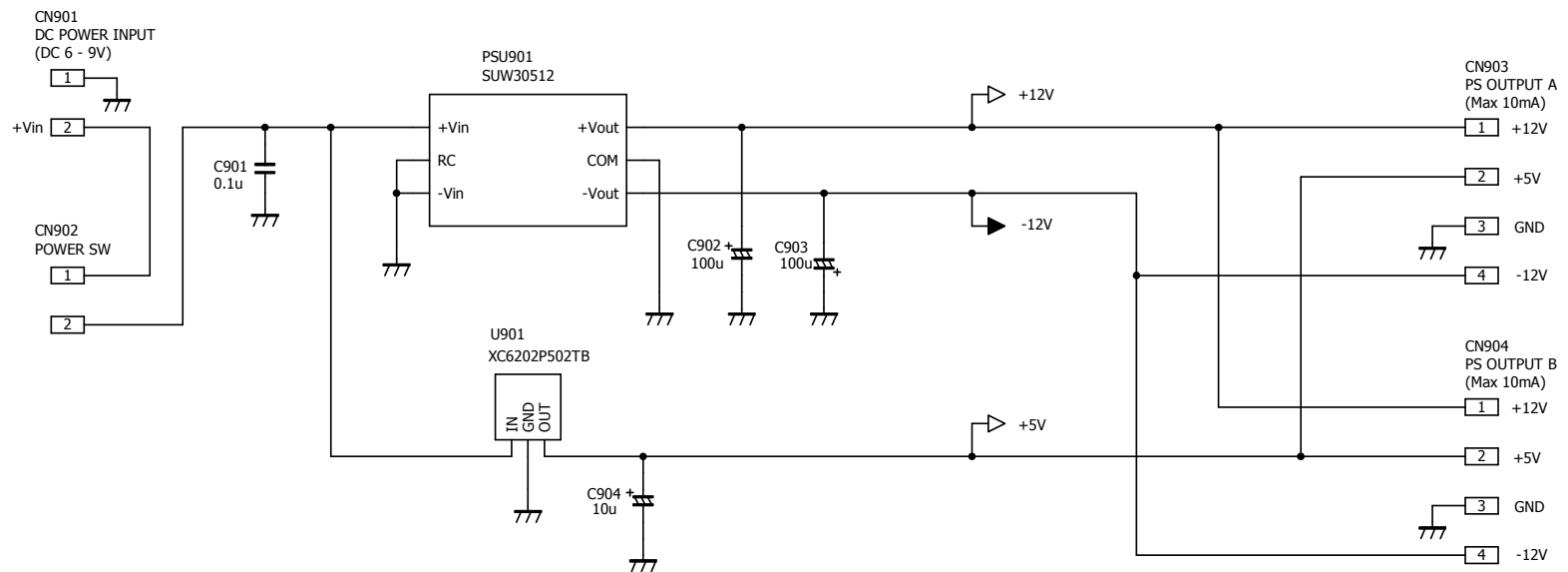


TITLE	VCA 回路図	Rev.	Beta
PROJECT	ESM - 2 PCB	DATE	Sep. 20 2009
	札幌標準方式 SAPPORO CITY STANDARD		Radio Junk Box

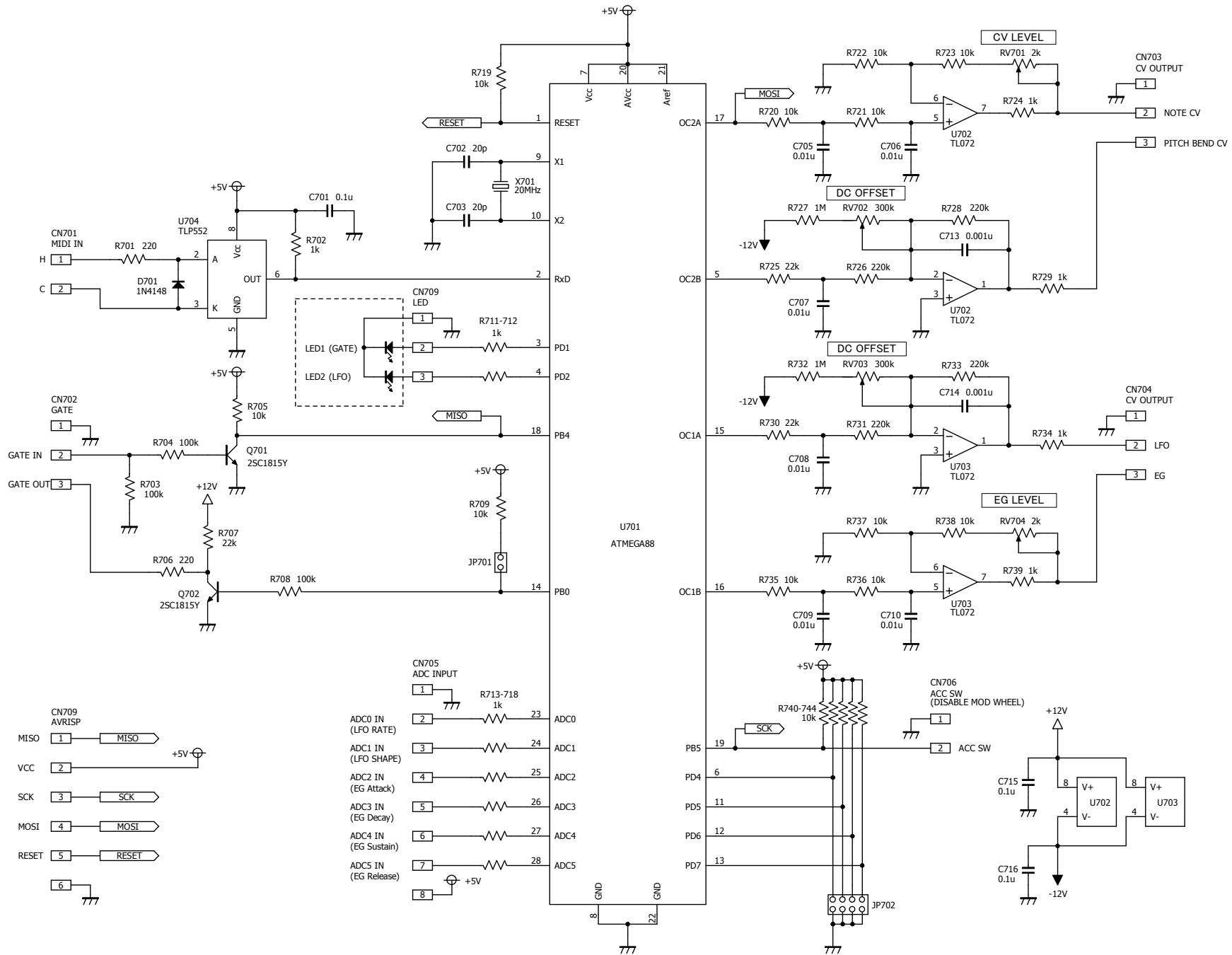
Noise Generator



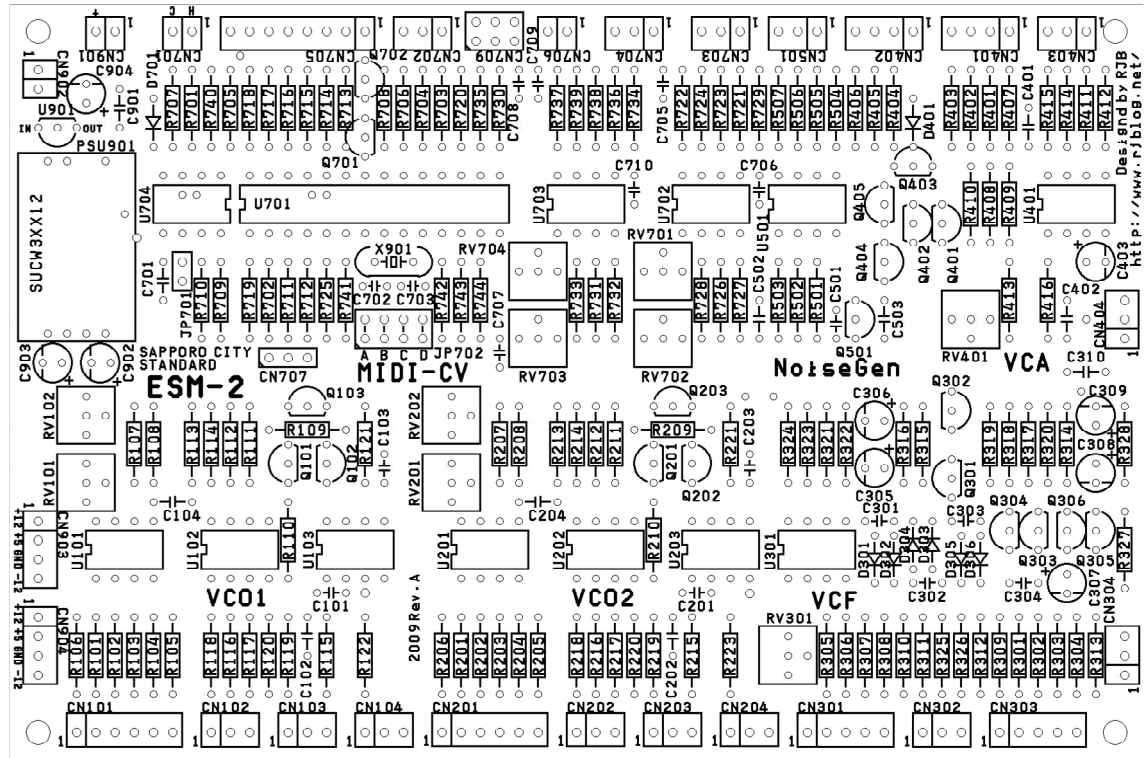
Power Supply



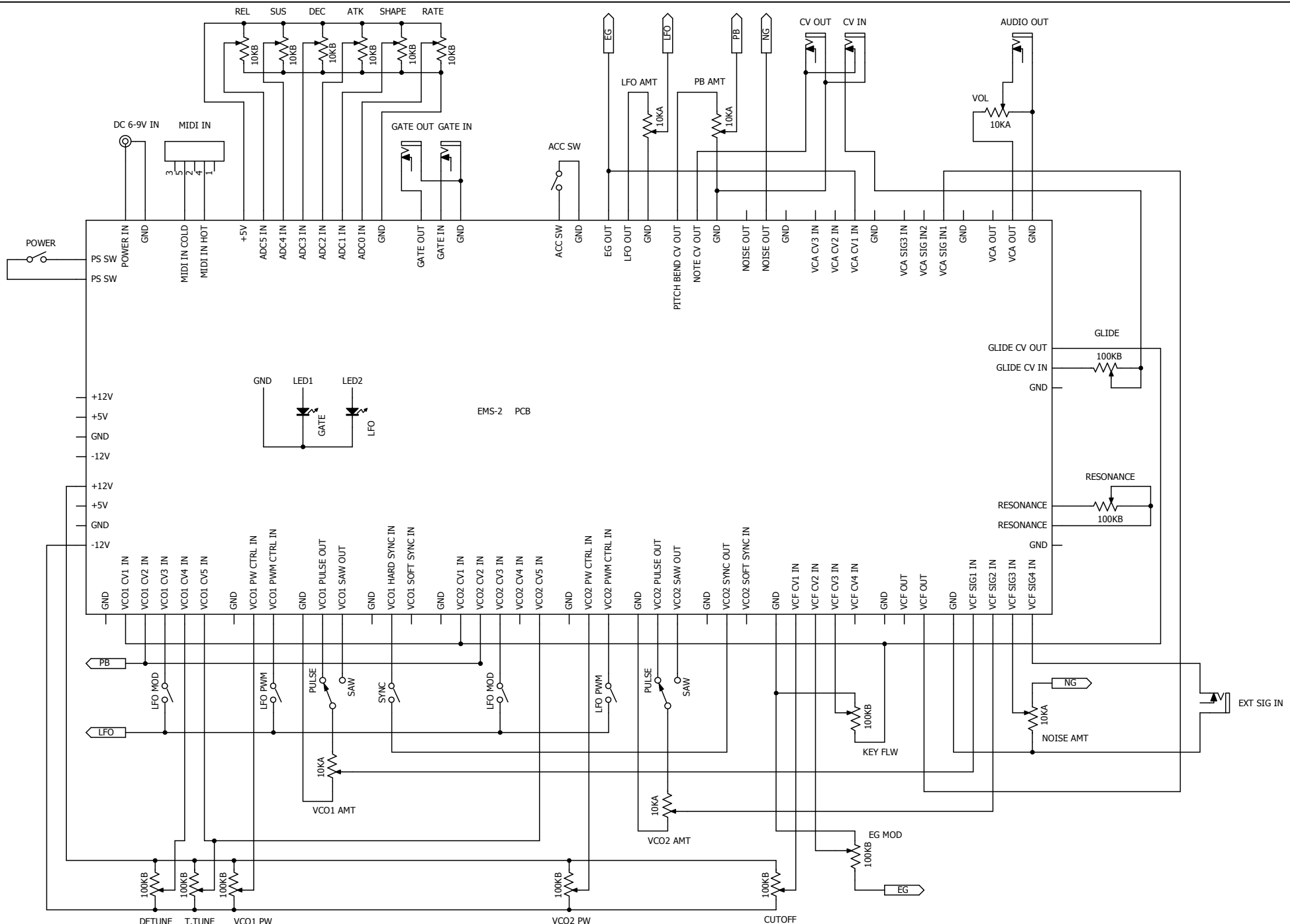
TITLE		Noise Gen. & Power Supply 回路図	Rev. 0.2 Beta
			DATE Sep. 27 2009
PROJECT	ESM - 2 PCB	札幌標準方式 SAPPORO CITY STANDARD	Radio Junk Box



TITLE		MIDI-CV、LFO、EG 回路図	Rev. 0.2 Beta
PROJECT		ESM - 2 PCB	DATE Sep. 27 2009
		札幌標準方式 SAPPORO CITY STANDARD	Radio Junk Box



TITLE	PCB レイアウト(原寸)	Rev.	Alpha
PROJECT	ESM - 2 PCB	DATE	Aug. 22 2009
	札幌標準方式 SAPPORO CITY STANDARD		Radio Junk Box



TITLE PCB接続参考図		Rev. Beta
PROJECT ESM - 2 PCB		DATE Sep. 27 2009
札幌標準方式 SAPPORO CITY STANDARD		Radio Junk Box