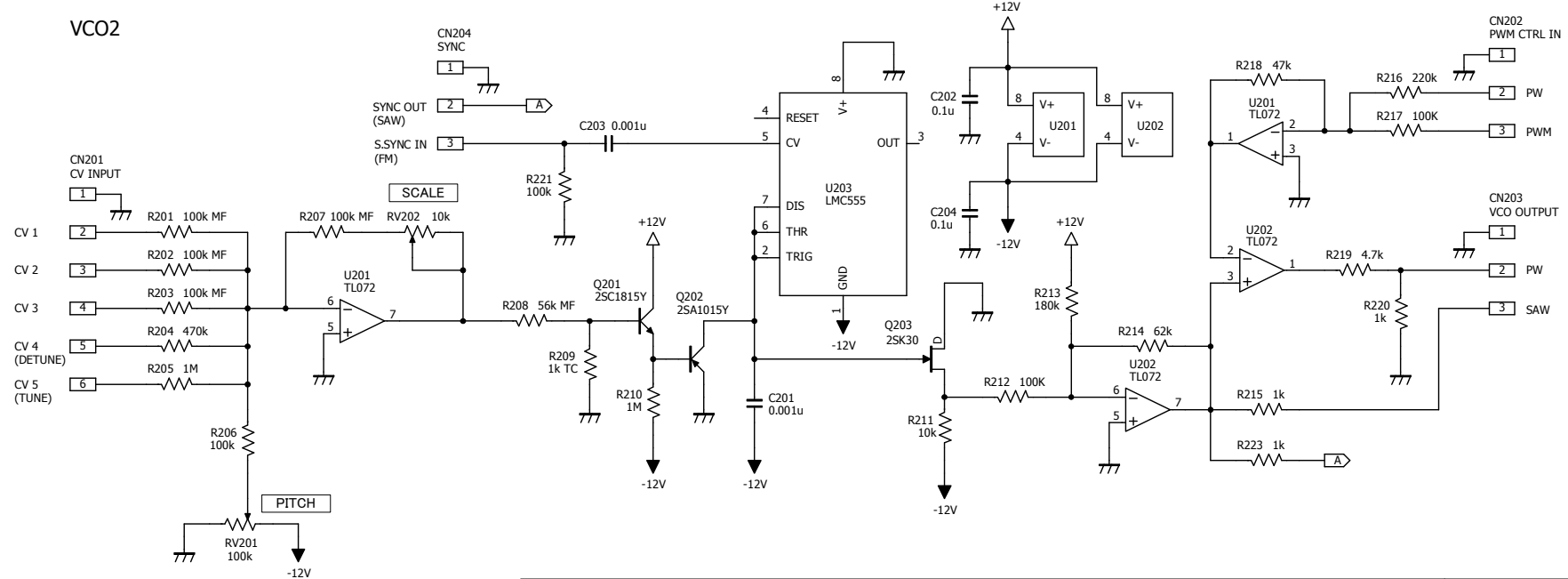
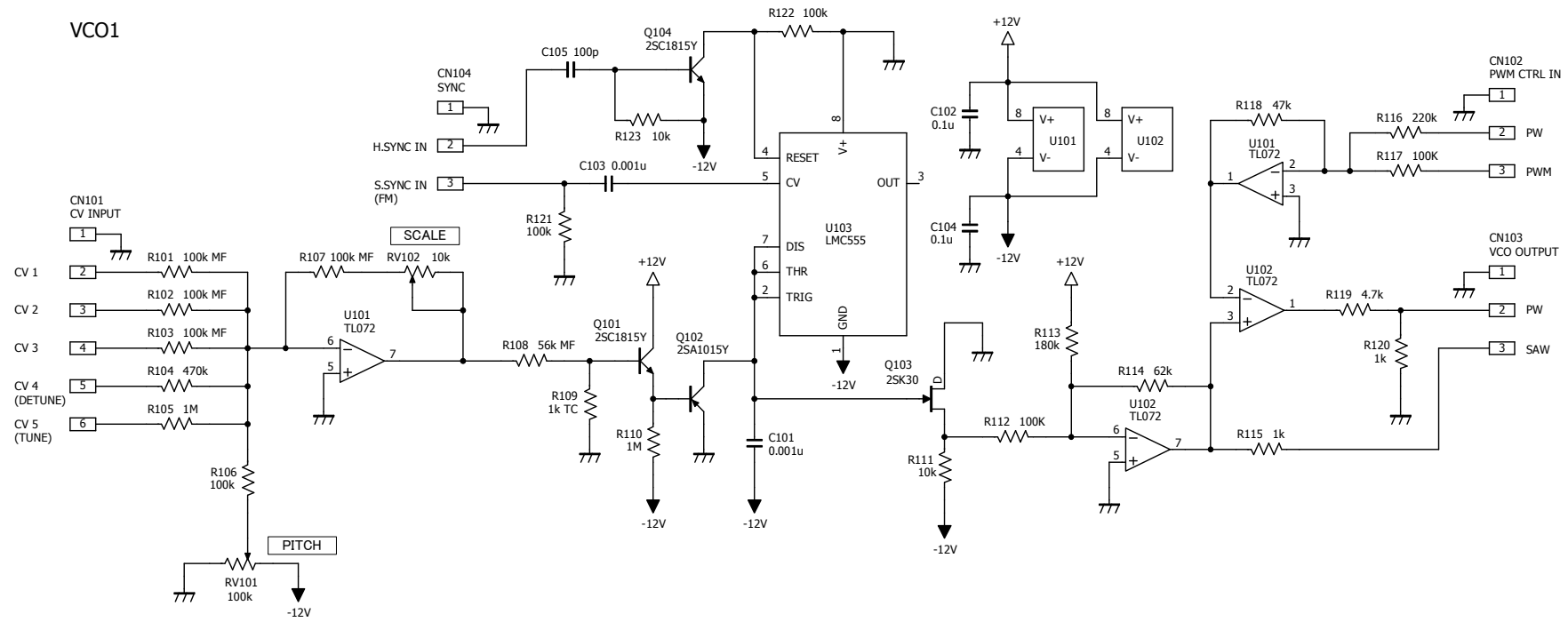
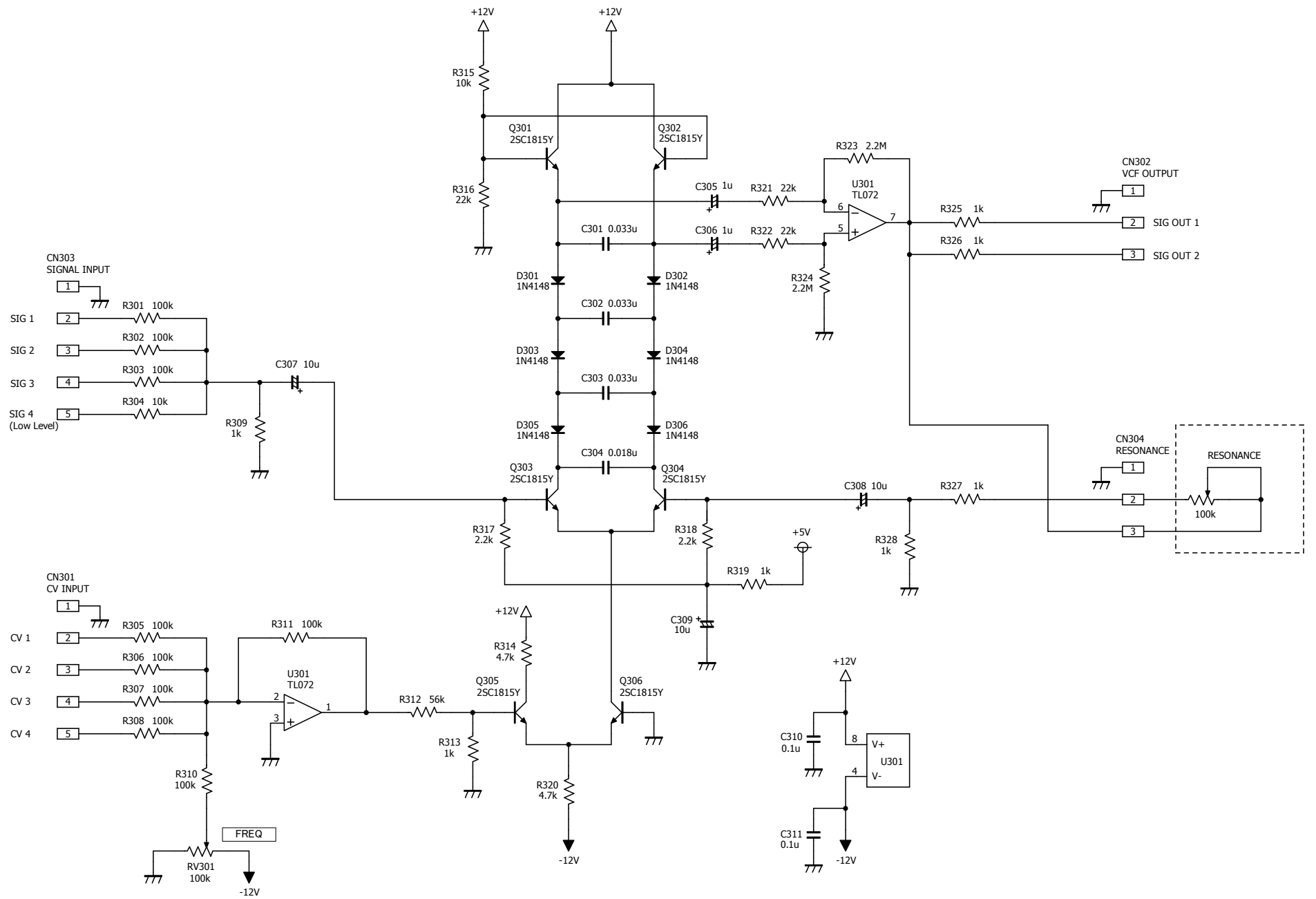


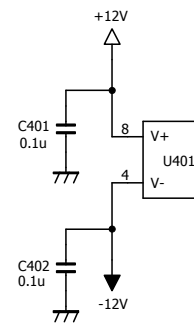
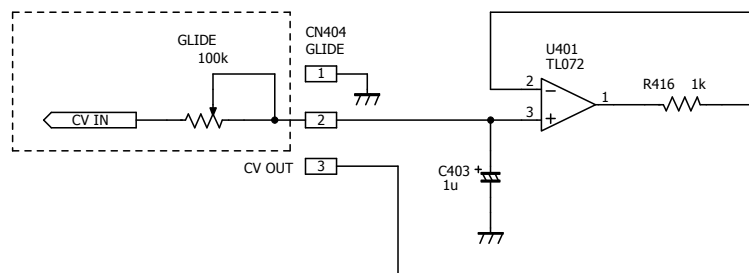
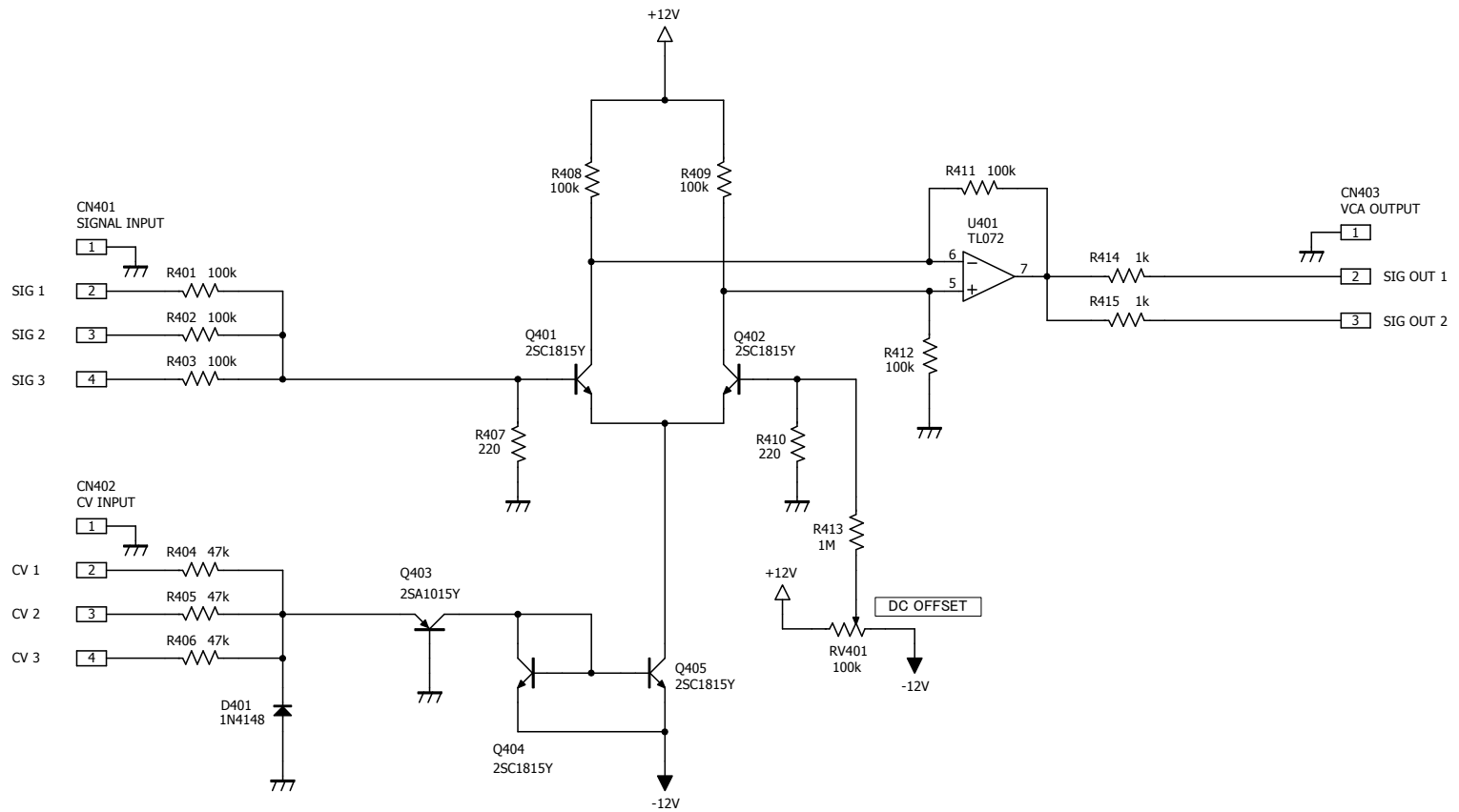
TITLE <b>ブロック図</b>		Rev. <b>Beta</b>
PROJECT <b>ESM - 2 PCB</b>		DATE <b>Sep. 20 2009</b>
札幌標準方式 <b>SAPPORO CITY STANDARD</b>		<b>Radio Junk Box</b>



TITLE	VCO 回路図	Rev.	Beta
PROJECT	ESM - 2 PCB	DATE	Sep. 20 2009
札幌標準方式 SAPPORO CITY STANDARD		Radio Junk Box	

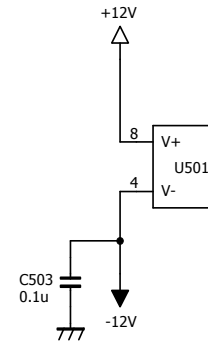
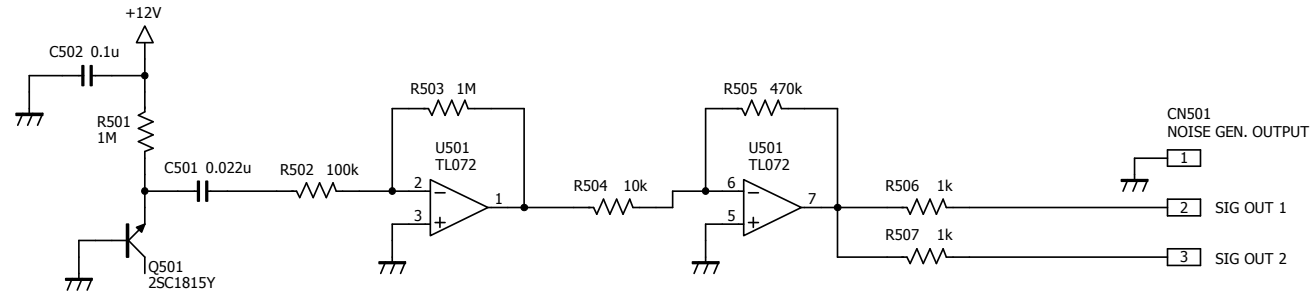


TITLE		VCF 回路図	Rev.	Beta
PROJECT		ESM - 2 PCB	DATE	Sep. 20 2009
		札幌標準方式 SAPPORO CITY STANDARD	Radio Junk Box	

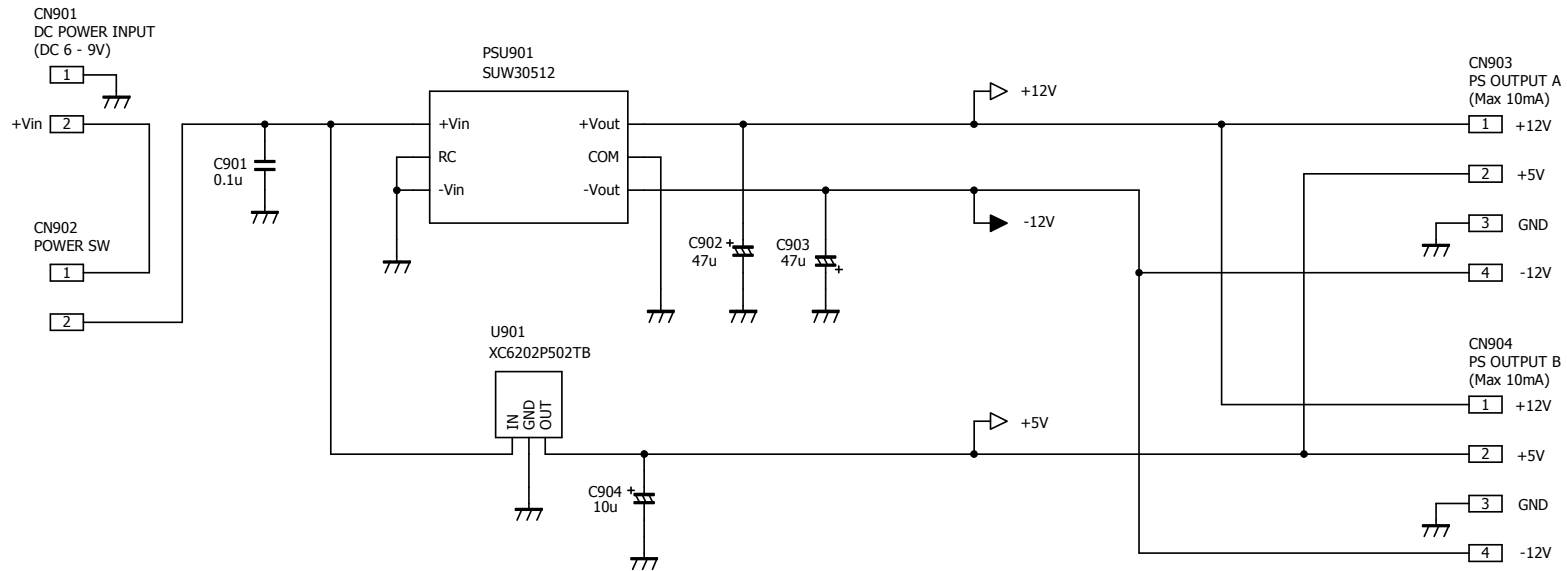


TITLE	VCA 回路図	Rev.	Beta
PROJECT	ESM - 2 PCB	DATE	Sep. 20 2009
	札幌標準方式 SAPPORO CITY STANDARD		Radio Junk Box

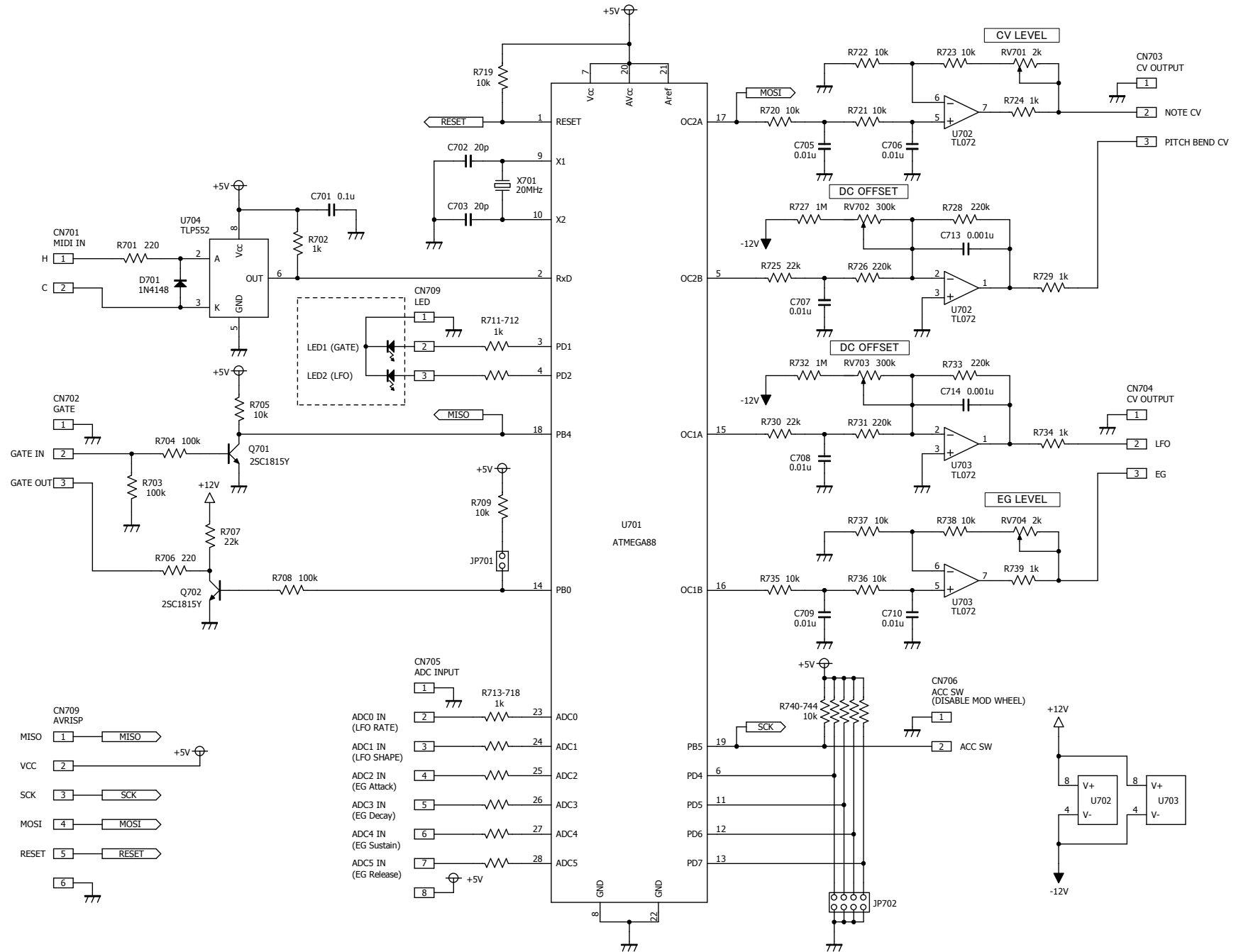
## Noise Generator



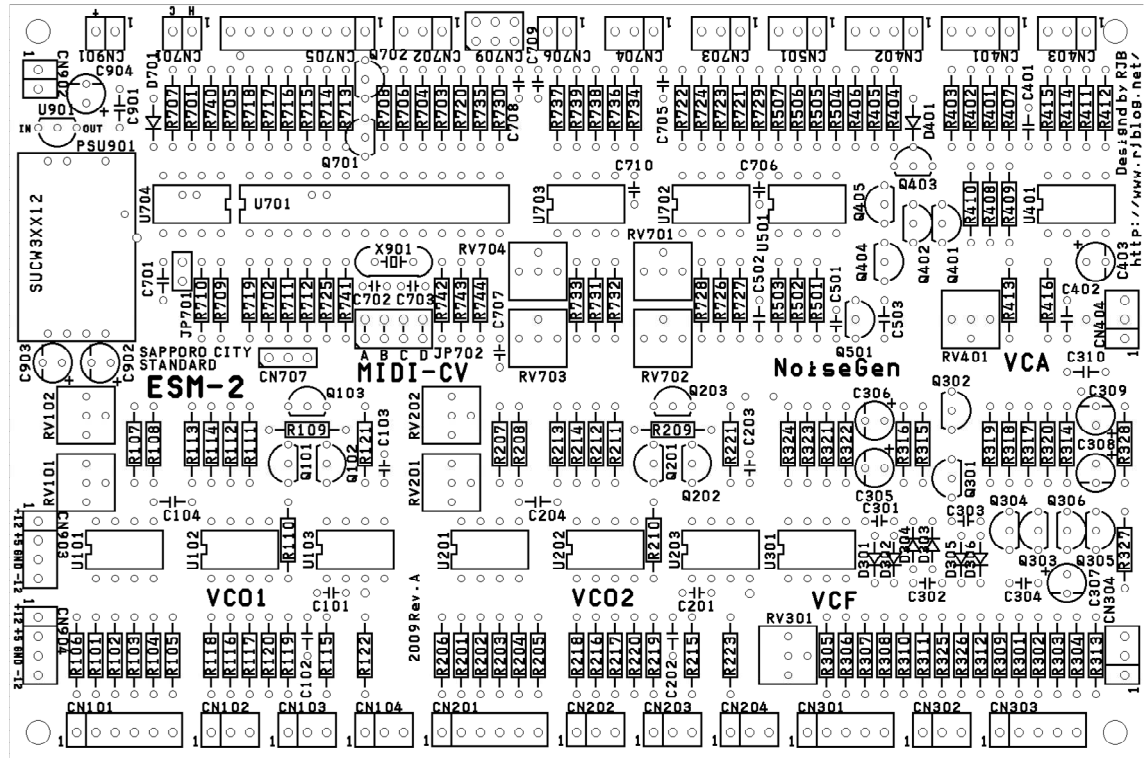
## Power Supply



TITLE		Noise Gen. & Power Supply 回路図		Rev.	Beta
PROJECT		ESM - 2 PCB		DATE	Sep. 20 2009
		札幌標準方式 SAPPORO CITY STANDARD		Radio Junk Box	



TITLE		MIDI-CV、LFO、EG 回路図	Rev. Beta
PROJECT		ESM - 2 PCB	DATE Sep. 20 2009
		札幌標準方式 SAPPORO CITY STANDARD	Radio Junk Box



TITLE	PCB レイアウト(原寸)	Rev.	Alpha
PROJECT	ESM - 2 PCB	DATE	Aug. 22 2009
	札幌標準方式 SAPPORO CITY STANDARD		Radio Junk Box